

NOTICE D'UTILISATION / USER MANUAL

Afin de vérifier la bonne adéquation entre la géométrie du boîtier et celle de l'EPI, le client fournira en prêt 4 semaines avant expédition un EPI représentatif de la géométrie de l'ensemble de ses équipements. Il lui sera renvoyé avec sa commande.

1. Description du produit / Description of the product

Comprenant / included



Identification de l'équipement
Equipment identification sheet

1. Modèle
Model

ZAZA2
DAS500

ou/or

CLIC-IT RIDER
DAS502R

ou/or

SAFEROLLER
DAS502S

ou/or


KOALA
DAS502K

ou/or

VERT VOLTIGE
DAS502V

2. Nom du boîtier
Name of the box

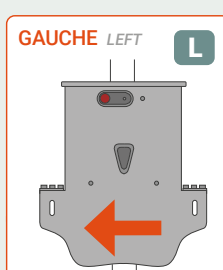
IN = ENTRÉE



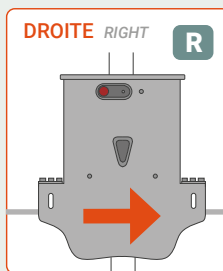
OUT = SORTIE

3. Direction de passage boîtier
Direction of passage in the box

GAUCHE LEFT **L**



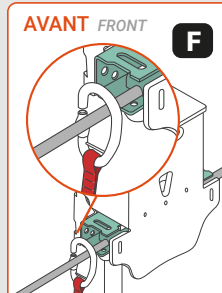
DROITE RIGHT **R**



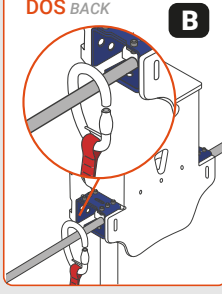
L ou/or **R**

4. Orientation du crochet
Hook orientation

AVANT FRONT **F**



DOS BACK **B**



F ou/or **B**

5. Pays
Country

EU
EUROPE

ou/or

US
U. STATES

ou/or

AS
ASIE
PACIFIQUE

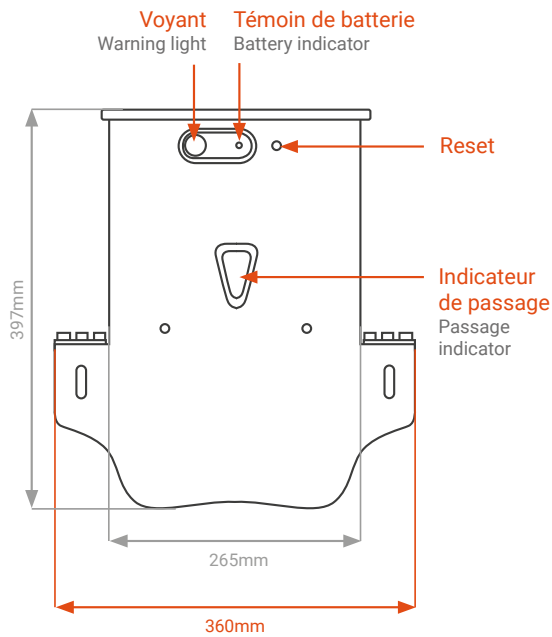
Ex :

DAS502V	IN	R	B	US
+				
DAS502V	OUT	L	F	US

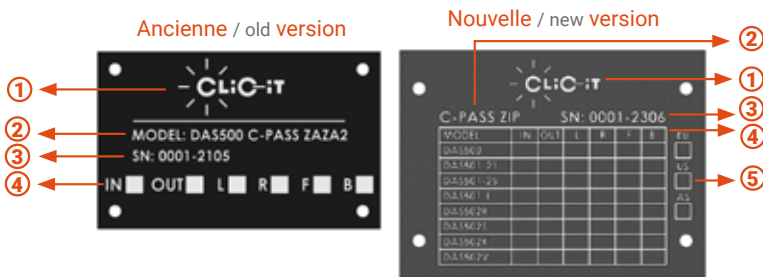
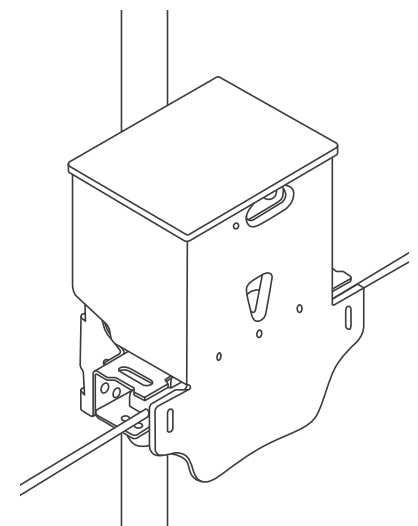
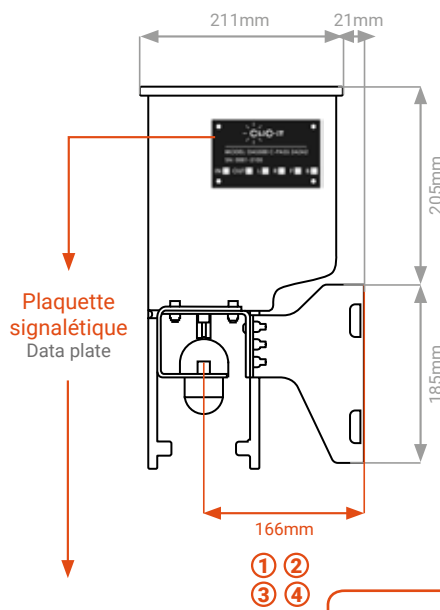
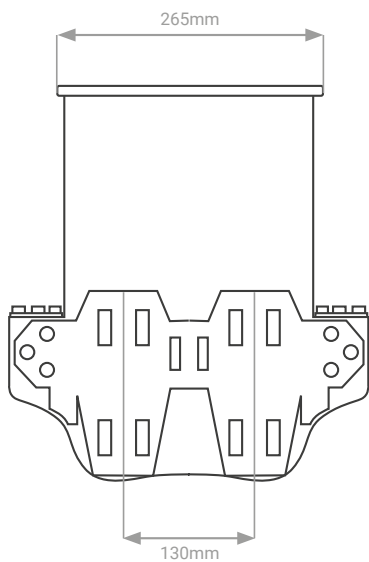
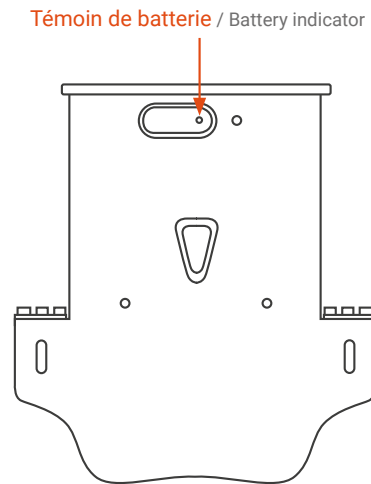
1.4 Dimensions et fonctions / Dimensions and functionalities

> Vérifier la compatibilité avant installation / Check the compatibility before installation

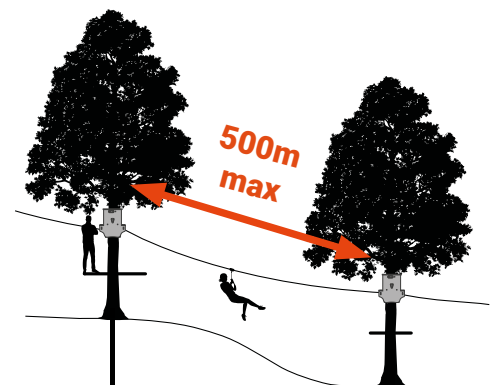
C-PASS IN



C-PASS OUT



1.6 Longueur maximum de tyrolienne / Maximum zipline length

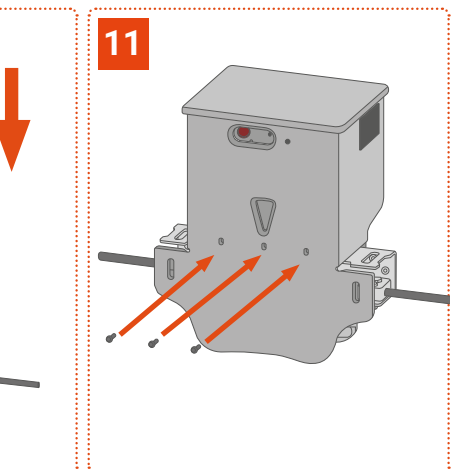
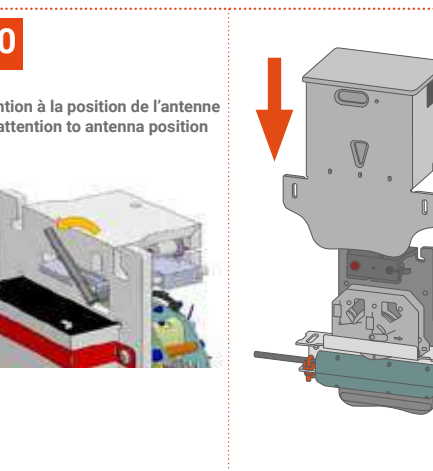
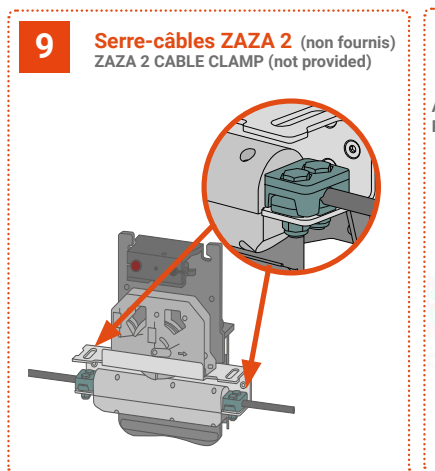
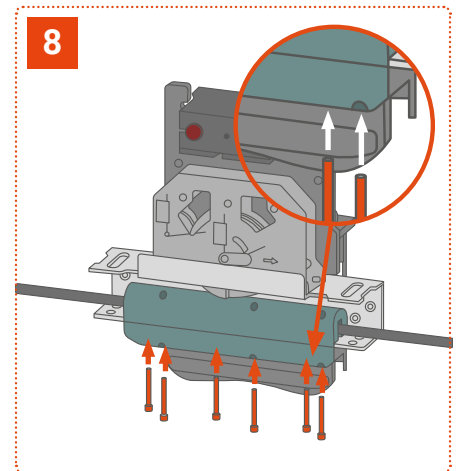
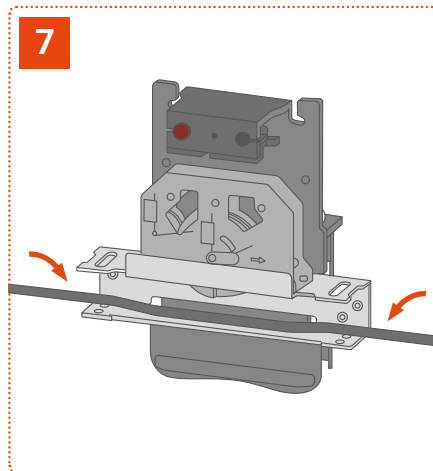
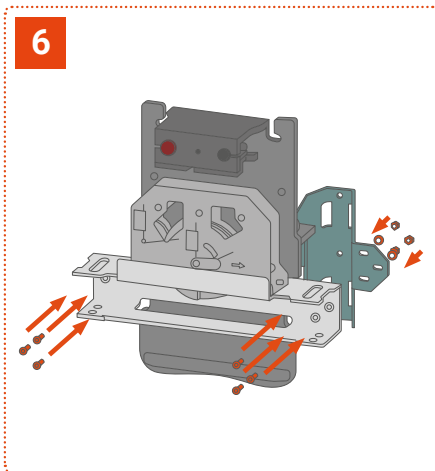
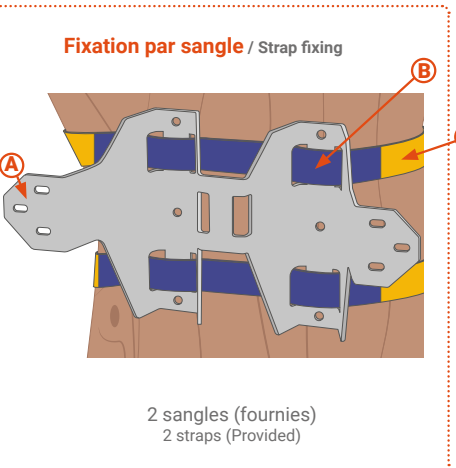
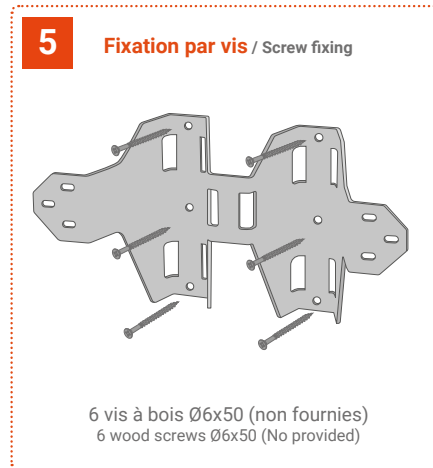
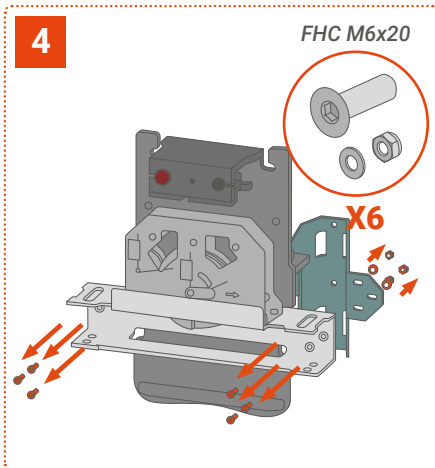
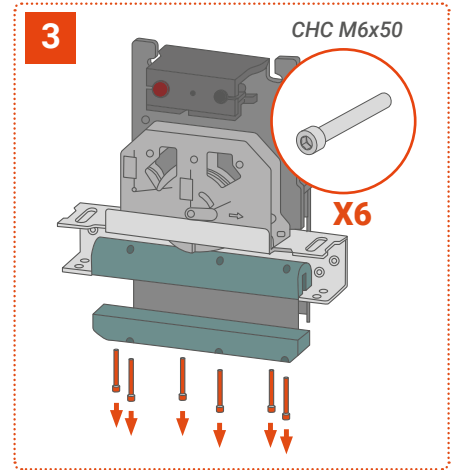
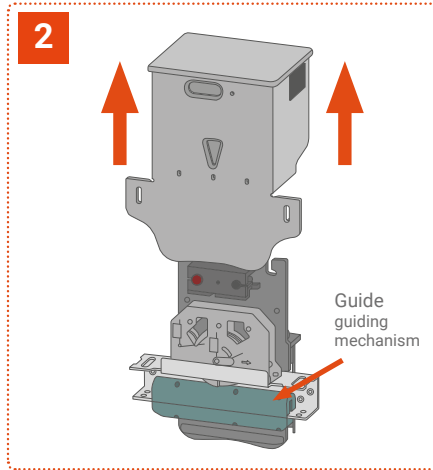
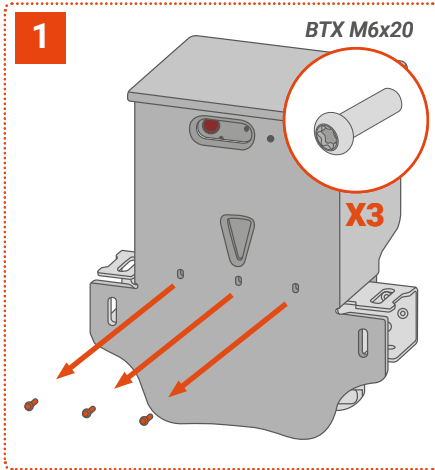


1.5 Compatibilité / Compatibility

Ligne de vie conforme/Lifeline EN15567-1 : COUDOU ZAZA2

Diamètre de câble/Cable diameter : Ø10 ou/ or 12mm

2. Installation / Installation



3. Rechargement de batterie / Battery recharging (battery charger is not included for purchases in the USA)

1

2

3 ⚠ Antenne / Antenna

4

Noir en 1er
Black in first

5

6

4. Utilisation / Use

1

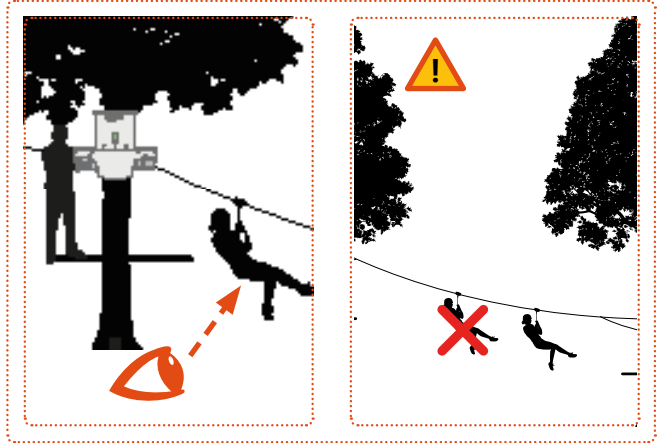
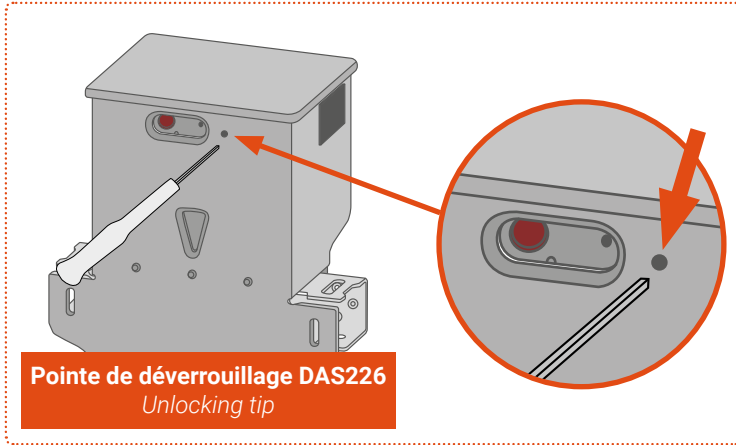
2

ATTENDEZ
WAIT

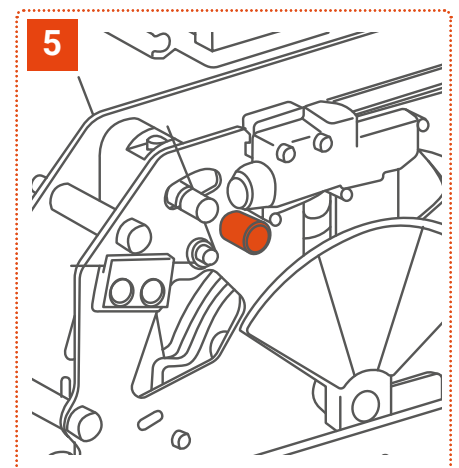
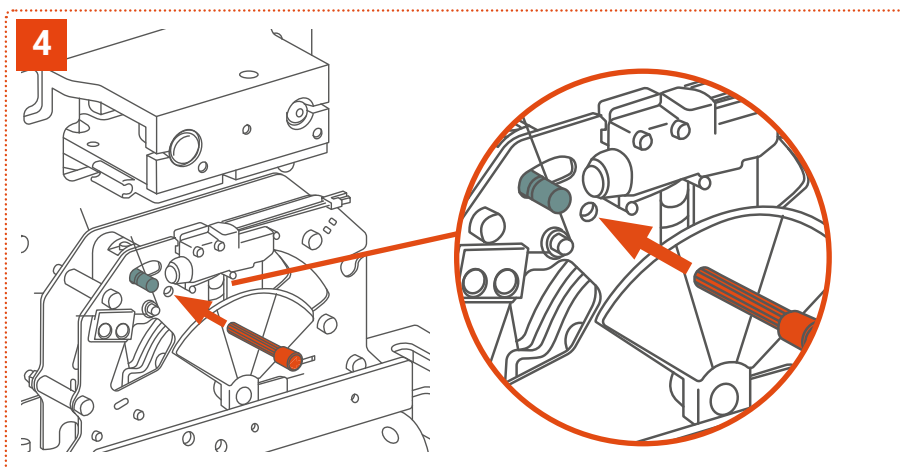
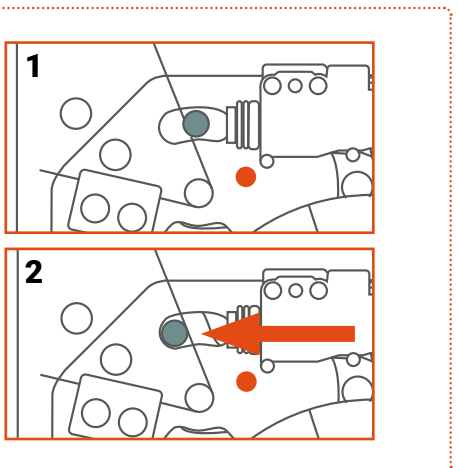
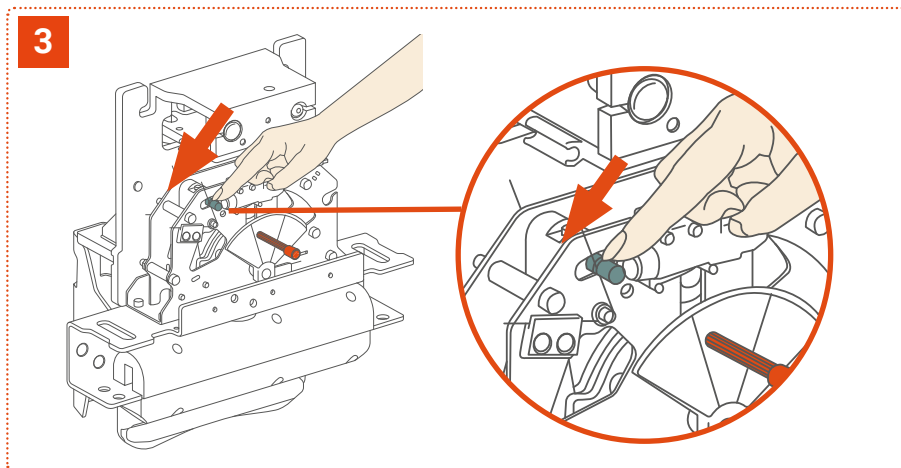
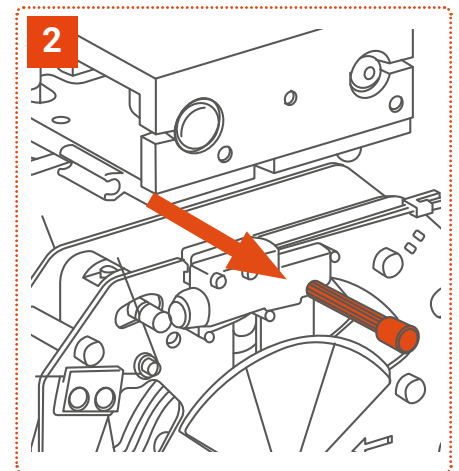
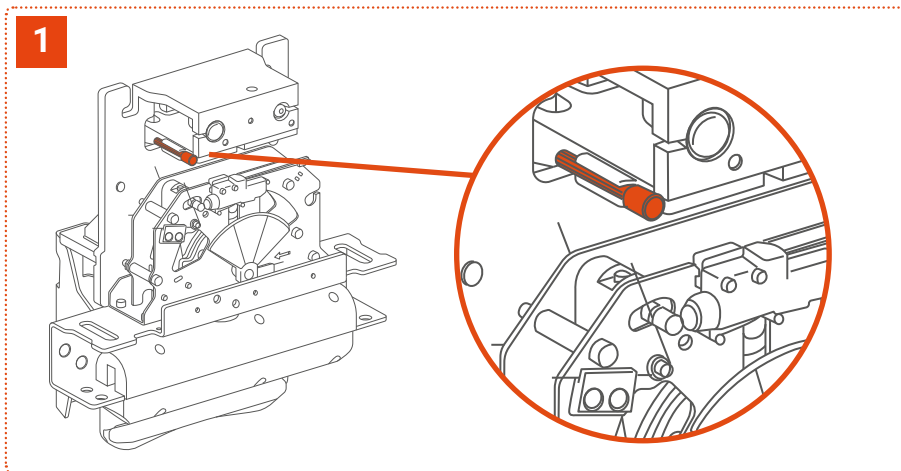
3

ALLEZ-Y
GO

5. Reset



6. Désactivation / Deactivation



AVERTISSEMENT

Les activités impliquant l'utilisation de ce produit sont par nature dangereuses.
Avant l'utilisation de ce produit, la notice doit avoir été lue et son contenu compris.
La notice doit être conservée avec le produit pendant sa durée de vie. Les photos de cette notice sont non contractuelles.

1. DESCRIPTION DU PRODUIT

Plaquette signalétique :

1. Marque commerciale / 2. Modèle / 3. Numéro de série / 4. Désignation de configuration / 5. Pays d'utilisation

Cet appareil est conforme à la partie 15 des règles de la FCC. Le fonctionnement est soumis aux deux conditions suivantes :

1. Cet appareil ne doit pas provoquer d'interférences nuisibles
2. Cet appareil doit accepter toute interférence reçue, y compris les interférences susceptibles de provoquer un fonctionnement indésirable.



Contient FCC ID : T9JRN2903 / Contient IC : 6514A-RN2903 / CAN ICES-003 (A) ou CAN ICES-003 (B) / NMB-003(A) ou NMB-003 (B)

2. INSTALLATION**2.5 Fixation**

- **Par vis** : Le boîtier peut être fixé par vis sur un support artificiel tel qu'un poteau en bois ou métal, ou une paroi rocheuse.

Utiliser des vis de fixation en adéquation avec le matériau. Vérifier la tenue à l'arrachement.

- **Par sangle** : **A** = Support C-PASS // **B** = Manchon de protection de sangle // **C** = Sangle à cliquet

Pour une installation sur un arbre, la solution de fixation par sangle est privilégiée.

Veillez à bien positionner les gaines de protection **B** pour éviter des déchirures de la sangle **C** en contact avec les parties métalliques du support.

Pré-serrer les sangles en cours d'installation, en effet une tension trop importante pourrait créer une déformation du support en tôle et empêcher l'accrochage du boîtier C-PASS.

Positionner les cliquets des sangles hors de portée des utilisateurs.

Sécuriser les cliquets des sangles avec des colliers de serrage rapide en nylon (rilsan, colson).

3. RECHARGEMENT BATTERIE

En cas de batterie faible, le témoin de batterie en façade s'allume fixe, il est nécessaire de recharger la batterie à la fin de journée. Pour cela, ôter **complètement** le capot, débrancher les cosses, ôter le cerclage et extraire la batterie. Raccorder la batterie à son chargeur (fil noir en premier), puis brancher le chargeur sur une prise secteur 230V. Un témoin sur le chargeur vous informe de la fin du cycle de charge. Procéder aux mêmes étapes dans l'ordre inverse pour remonter la batterie dans le boîtier en s'assurant de la bonne position de l'antenne. Attention, les cosses de la batterie doivent être positionnées vers l'extérieur. La batterie possède une autonomie de 2 à 3 mois, suivant la fréquentation et les conditions météorologiques.

Utiliser uniquement les batteries fournis par la SARL DEHONDT. Le chargeur de batterie n'est pas inclus pour tout achat à destination des USA. Pour recharger la batterie de son C-PASS ZIP aux USA, se munir d'un chargeur certifié FCC 6v plomb 500mA -> 2000mA.



Afin de garantir un fonctionnement correct du système, nous recommandons de recharger la batterie une fois par mois, sans attendre qu'elle ne soit déchargée.

4. UTILISATION

Ne pas contraindre le mécanisme du boîtier IN lors du déverrouillage. Le participant doit attendre avec son crochet en dehors du boîtier

Afin d'améliorer la compréhension des clients, nous recommandons l'utilisation du kit maquette briefing, et d'une signalétique adéquate au départ de la tyrolienne (ref : DAS504).

5. RESET

ATTENTION : Le reset ou déverrouillage manuel ajoute un risque de collision si il n'est pas correctement supervisé !

Il est très important de vérifier l'absence de participant sur la tyrolienne lors d'un déverrouillage manuel. Personne ne doit se trouver entre les deux boîtiers lors de cette manipulation.

Après un déverrouillage manuel, surveiller le prochain passage complet pour s'assurer que tout est en ordre.

6. DÉSACTIVATION

En cas de problème technique, de batterie vide, il est possible de désactiver mécaniquement le système C-PASS. Ce mode vous permet de continuer à utiliser le parcours, sans contrôle d'accès à la tyrolienne.

CONTRÔLE / ENTRETIEN

- Vérifier le fonctionnement du C-PASS après chaque intervention (montage, charge de batterie, reset incident)
- Vérifier le fonctionnement et l'état général du C-PASS chaque jour, avant l'ouverture du parc
- Contrôler les fixations, la tension et l'état des sangles. En cas d'amorce de déchirure, remplacer immédiatement la sangle
- Inspecter le mécanisme, le dépoussiérer et enlever les insectes et déchets verts, qui pourraient entraver le bon fonctionnement du mécanisme, de l'électronique et des capteurs
- Surveiller l'état du guide
- En période hivernale, démonter les boîtiers, débrancher les batteries et stocker au sec, à l'abri des insectes et rongeurs (les supports de fixations peuvent restés installés)
- Conserver l'emballage d'origine en cas de retour éventuel au fabricant
- Si un défaut de fonctionnement survient, le produit devrait alors être immédiatement contrôlé suivant la procédure de contrôle CLIC-iT en annexe
- Il est interdit de modifier ou réparer vous-même ce produit

INFORMATIONS COMPLÉMENTAIRES

Attention : Ne pas donner de coups, ne pas forcer sur le C-PASS

- A l'installation, ne pas manutentionner les boîtiers par les parties plastiques. Soulever les boîtiers par les parties métalliques
- Utiliser uniquement les composants et pièces détachées fournis par la SARL DEHONDT
- Contacter systématiquement le fabricant pour tout cas de fonctionnement incorrect
- Les températures d'utilisation et de stockage doivent être comprises entre -10°C et +50°C
- Éviter tout choc ou frottement sur des zones abrasives ou tranchantes qui pourraient endommager le produit
- Ce produit est garanti 2 ans contre tout défaut matière ou de fabrication. Sont exclus de la garantie : l'usure normale, les modifications et les retouches, le mauvais stockage ou entretien, les dommages dus aux accidents, aux négligences, aux utilisations pour lesquelles ce produit n'est pas destiné. Les conditions de garantie ne s'appliquent pas en cas de :
 - Démontage et remontage du produit par des personnes non formées par le fabricant
 - Mise en service, utilisation (même temporaire) et/ou contrôle périodique du produit sans avoir signée et retournée au fabricant la fiche de renseignement du personnel habilité et formé à l'utilisation du système C-PASS ci-jointe
 - Revente ou cession à un tiers sans accord écrit du fabricant
- En cas d'utilisation de pièces de rechange non fournies par le fabricant
- La garantie du C-PASS s'applique sous réserve de réception de la fiche de renseignement du personnel habilité et formé à l'utilisation du système C-PASS (voir dernière page de cette notice) avant la mise en service du produit à contact@clic-it.eu
- La société DEHONDT SARL n'est pas responsable des conséquences directes, indirectes, accidentelles ou de tout autre type de dommage survenu ou résultant de l'utilisation de ses produits. La société DEHONDT SARL se dégage de toute responsabilité si les instructions de stockage, transport, utilisation, contrôle, maintenance, nettoyage ne sont pas respectées
- Dans le cadre de la revente de cet équipement neuf ou reconditionné dans un pays autre que le pays de destination, la présente notice devra être traduite dans la langue du nouveau pays de destination

Les changements ou modifications non expressément approuvés par CLIC-iT peuvent annuler le droit de l'utilisateur à faire fonctionner l'équipement.

Cet équipement a été testé et déclaré conforme aux limites imposées aux appareils numériques de classe A, conformément à la partie 15 des règles de la FCC. Ces limites sont conçues pour fournir une protection raisonnable contre les interférences nuisibles lorsque l'équipement est utilisé dans un environnement commercial. Cet équipement génère, utilise et peut émettre des fréquences radio et, s'il n'est pas installé et utilisé conformément au manuel d'utilisation, peut causer des interférences nuisibles aux communications radio. L'utilisation de cet équipement dans une zone résidentielle est susceptible de provoquer des interférences nuisibles, auquel cas l'utilisateur devra corriger les interférences à ses propres frais.

L'émetteur/récepteur exempt de licence contenu dans le présent appareil est conforme aux CNR d'Innovation, Sciences et Développement Economique Canada applicables aux appareils radio exempts de licence. L'exploitation est autorisée aux conditions suivantes :

1. L'appareil ne doit pas produire de brouillage
2. L'appareil doit accepter tout brouillage radioélectrique subi, même si le brouillage est susceptible d'en compromettre le fonctionnement.

Pour toute demande d'accessoires supplémentaires (batterie, chargeur de batterie, pointe de déverrouillage, sangles...), contacter la SARL DEHONDT : 03.26.47.11.34 ou contact@clic-it.eu

CAUTION

**The activities involving the use of this product are dangerous by nature.
Before using this product, these instructions should be read and clearly understood.
The instructions should be kept with the product during its whole lifetime. Images are non contractual.**

1. DESCRIPTION OF THE PRODUCT

Nameplate : 1. Brand name / 2. Model / 3. Serial number / 4. Configuration designation / 5. Country of use
This device complies with part 15 of the FCC Rules. Operation is subject to the following two conditions :

1. This device may not cause harmful interference
2. This device must accept any interference received, including interference that may cause undesired operation.



Contains FCC ID : T9JRN2903 / Contains IC : 6514A-RN2903 / CAN ICES-003 (A) or CAN ICES-003 (B) / NMB-003(A) or NMB-003 (B)

2. INSTALLATION**2.5 Fixing**

- **With screws** : The box can be fixed with screws on an artificial support such as a wooden or metal pole, or a rock wall.

Use fixing screws that are in accordance with the material. Check the tensile strength.

- **With straps** : **A** = C-PASS bracket // **B** = Strap protection sleeve // **C** = Ratchet strap

For installation on trees, the strap solution is preferable.

Be sure to position the protective sleeves **B** correctly to avoid tearing the strap **C** in contact with the metal parts of the bracket.

Pre-tighten the straps during installation, as too much tension could deform the sheet metal bracket and prevent the C-PASS box from being attached.

The metal bracket must be installed horizontally to ensure proper return of the slider.

Position the strap ratchets out of reach of the users.

Secure the strap ratchets with nylon quick release clamps (rilsan, colson).

3. BATTERY RECHARGING

In case of low battery, the battery indicator on the front panel lights up permanently, it is necessary to recharge the battery at the end of the day. To do this, remove **completely** the cover, disconnect the terminals, remove the strapping and take out the battery. Connect the battery to its charger (black wire first), then connect the charger to a 230V power outlet. A light on the charger informs you that the charging cycle is finished. Proceed with the same steps in reverse order to put the battery back in the box making sure the antenna is correctly positioned. Caution : the battery terminals must be towards the outside. The battery has an autonomy of 2 to 3 months, depending on the frequency of use and the weather conditions. Use only the batteries supplied by SARL DEHONDT. The battery charger is not included for purchases in the USA. To recharge the C-PASS ZIP battery in the USA, purchase an FCC-certified 6V lead acid 500mA -> 2000 mA battery charger.



In order to guarantee a correct operation of the system, we recommend to recharge the battery once a month, and not wait until it is discharged.

4. USE

Do not force the mechanism of the IN box when unlocking. The participant must wait with his hook outside the box.

To improve customer understanding, we recommend using the briefing replica kit and appropriate signage at the start of the zip line (ref: DAS504)

5. RESET

CAUTION: Reset or manual release creates a risk of collision if not properly supervised !

It is very important to check that there are no participants on the zipline during a manual release. No one should be between the two boxes during this operation.

After a manual release, monitor the next entire passage to ensure that everything is in order.

6. DEACTIVATION

In the event of a technical problem, or if the battery is empty, it is possible to mechanically deactivate the C-PASS system. This mode allows you to continue to use the course, without access control for the zipline.

MAINTENANCE

- Check the functioning of the C-PASS after each intervention (assembly, battery charge, reset)
- Check the functioning and the general condition of the C-PASS every day, before the opening of the park
- Check the fixings, the tension and the state of the straps. In case of a tear, replace the strap immediately
- Inspect the mechanism, dust it off and remove insects and green waste, which could hamper the proper functioning of the mechanism, electronics and sensors
- Monitor the condition of the guiding mechanism
- In winter, dismantle the boxes, disconnect the batteries and store in a dry place, safe from insects and rodents (the mounting brackets can remain installed)
- Keep the original packaging in case of any return to the manufacturer
- If an operational defect occurs, the product should be checked immediately in accordance with the maintenance procedure in appendix
- It is forbidden to modify or repair this product yourself

FURTHER INFORMATION

Caution : Do not hit, do not force the C-PASS

- During installation, do not handle the boxes by the plastic parts. Lift the boxes by the metal parts.
- Use only components and spare parts supplied by SARL DEHONDT.
- Contact the manufacturer in case of improper operation
- The use and storage temperature range should be between - 10 and +50°C
- Avoid any shock or rubbing on abrasive or sharp areas which may damage the product
- This product is guaranteed for 2 years against any defects in materials or production. Are excluded from the guarantee: normal wear, modifications and alterations, incorrect storage or maintenance, damage due to accidents, negligence or improper use. The guarantee is void in case of :
 - Dismantling and reassembly of the product by unauthorised persons
 - Commissioning, use (even temporary) and/or periodic inspection of the product without having signed and returned to the manufacturer the attached information sheet for company staff authorized and trained to use the C-PASS system
 - Resale or transfer to a third party without prior written agreement from the manufacturer
 - Use of spare parts not supplied by the manufacturer
- The C-PASS guarantee applies subject to receipt of the information sheet for company staff authorized and trained to use the C-PASS system (see last page of this manual) before commissioning product at contact@clic-it.eu
- DEHONDT SARL is not liable for direct, indirect, accidental or any other consequences occurring or due to the use of its products. DEHONDT SARL waives any responsibility if the storage, transport, use, maintenance and cleaning instructions are not met. If this product is resold as new in another country, the present notice should be translated in the language of the country of destination

Changes or modifications not expressly approved by CLIC-iT could void the user's authority to operate the equipment.

This equipment has been tested and found to comply with the limits for a Class A digital device, pursuant to part 15 of the FCC Rules. These limits are designed to provide reasonable protection against harmful interference when the equipment is operated in a commercial environment. This equipment generates, uses, and can radiate radio frequency energy and, if not installed and used in accordance with the instruction manual, may cause harmful interference to radio communications. Operation of this equipment in a residential area is likely to cause harmful interference in which case the user will be required to correct the interference at his own expense.









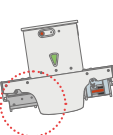


This device contains licence-exempt transmitter(s)/receiver(s) that comply with Innovation, Science and Economic Development Canada's license-exempt RSS(s). Operation is subject to the following two conditions:

1. This device may not cause interference;
2. This device must accept any interference, including interference that may cause undesired operation of the device.

For any request for additional accessories (battery, battery charger, unlocking tip, straps...), contact SARL DEHONDT : +33 (0)3.26.47.11.34 or contact@clic-it.eu

ANNEXE 1 : Causes possibles de défauts

Afin d'assurer une fiabilité maximale et une correction efficace en cas de défaillance éventuelle, nous avons listé tous les défauts possibles

	Symptômes	Code défaut	Causes	Solutions	Image (cf Procédure vérification)	IN	OUT
	Voyant de défaut clignotant Le boîtier IN n'a pas reçu de message depuis 5min <i>Alerte d'un délai anormalement long, mais ne bloque pas le système C-PASS qui reste fonctionnel</i>	A	Le participant n'est pas encore passé dans le boîtier OUT	Patienter jusqu'au passage du participant dans le boîtier OUT. Le système reprend son fonctionnement normal			
		B	Le participant est bloqué sur la tyrolienne	Inspecter le parcours, vérifier la présence d'un participant en détresse. Si le participant est évacué, passer le crochet dans le boîtier OUT			
		C	La communication est inopérante entre les boîtiers	Contrôler la tension des batteries à l'aide d'un voltmètre Les recharger si elle est inférieure à 5,8v	15	X	X
				Vérifier le bon positionnement des antennes Vérifier le branchement des câbles et cosses sur la batterie, carte électronique et capteurs	16 10/11/12	X	X
		D	Le système OUT ne se réveille pas	Vérifier l'interaction de la mécanique sur les 2 capteurs lors du passage du crochet ou du chariot avec connecter CLiC-iT. 	6/7	X	X
	Voyant de défaut allumé fixe, barillet verrouillé ou chariot masqué Le boîtier IN n'a pas réussi à se déverrouiller <i>C-PASS est bloqué et empêche l'accès à la tyrolienne</i>	E	Entrave externe au mécanisme lors de son déverrouillage	Les participants doivent laisser leur crochet en dehors du boîtier pendant l'attente ou ne pas manipuler le chariot à la main sur système CLiC-iT. Procéder à un RESET du boîtier IN	29	X	
		F	Entrave interne au mécanisme lors de son déverrouillage	Vérifier les mouvements du barillet et du loquet, le placement des ressorts, la présence de corps étrangers. Procéder à un RESET du boîtier IN	3/4/8	X	
		G	Batterie trop faible pour déverrouiller le mécanisme	Carter ouvert, procéder à un RESET et observer le mouvement de l'actionneur. Si il ne termine pas son cycle poussée/retour : recharger les batteries	30	X	
		H	Défaillance, desserrage, mauvaise inclinaison de l'actionneur	Contactez Clic-it 	9/31	X	
	Voyant de défaut allumé fixe, barillet déverrouillé ou chariot en position disponible Le boîtier IN s'est bien déverrouillé, l'électronique n'a pas reçu l'information	I	La broche de désactivation est engagée dans le mécanisme	Ôter la broche pour libérer le mécanisme Procéder à un RESET du boîtier IN	23	X	
		J	Défaillance, desserrage, mauvaise position des capteurs	Vérifier l'interaction de la mécanique sur les 2 capteurs lors du verrouillage et du déverrouillage. 	6/7	X	X
		K	Le loquet ne verrouille pas le barillet	Vérifier la présence des ressorts sur le loquet et son mouvement correct. Vérifier que les faisceaux électriques n'entravent pas son mouvement	8/14	X	
	Témoin de batterie faible allumé Le boîtier détecte une tension faible sur la batterie <i>Le système reste fonctionnel pendant 1 journée</i>	L	La batterie nécessite d'être rechargée	Recharger les batteries	15	X	X
	Pas de déverrouillage du boîtier IN Le boîtier s'est bien verrouillé au 1er passage, aucune réaction après passage dans le OUT, pas de LED clignotante après 5min	M	Défaut de branchement électrique	Vérifier sur les 2 boîtiers le branchement correct : - des cosses sur les batteries - des connecteurs Molex sur les cartes électronique	11/32	X	X
		N	Batterie vide ou défectueuse, dans l'incapacité d'activer le témoin batterie faible	Recharger les batteries, en cas de perte d'autonomie en 1 jour : remplacer les batteries	15	X	X
	Le chariot ne revient pas en position sur C-PASS CLiC-iT IN ou OUT	O	Défaut d'inclinaison du boîtier	Ajuster/Augmenter l'inclinaison du boîtier en jouant sur les sangles	33	X	X
		P	Entrave au roulement du chariot, corps étranger dans le rail (déchet vert, insecte)	Nettoyer à l'aide d'un chiffon la piste du rail de toute impureté ou humidité	34	X	X
		Q	Défaut de réglage du chariot qui présente trop de jeu, frottement du chariot sur le tube arrière, et/ou contact de l'ergo sur le barillet (chariot à vide)	Réglage du jeu du chariot à corriger Contacter CLiC-iT 	27	X	X
		R	Volet de détection reste bloqué en position basculé, malgré le retrait du connecteur CLiC-iT	Inspecter le volet, vérifier son état. Vérifier que le chariot ne présente pas trop de jeu. Nettoyer et lubrifier l'axe du volet à l'aide d'un lubrifiant silicone	35	X	X
	Présence de plusieurs personnes sur la tyrolienne	S	Cas possible après un RESET sans supervision	Faire sortir toutes les personnes par le boîtier OUT, puis patienter 30s après le déverrouillage avant d'autoriser l'accès au boîtier IN	36	X	
		T	<i>C-PASS CLiC-iT uniquement</i> Possibilité de contourner le boîtier IN	Analyser l'installation du boîtier IN, vérifier qu'il ne soit pas possible de contourner le boîtier à cause d'une bague C-ZAM trop proche	37	X	
		U	Défaillance du verrouillage du boîtier IN	Se référer aux codes erreur I et K			

APPENDIX 1 : Possible malfunctions

In order to ensure maximum reliability and an effective correction in case of a possible failure, we have listed all possible malfunctions









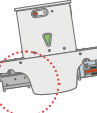


	Symptoms	Defect code	Causes	Solutions	Image (cf Checking procedure)	IN	OUT
	Flashing fault indicator The IN box has not received Any message for 5min <i>Alerts you that there is an anormally long delay, but does not block the C-PASS system which remains functional</i>	A	The participant has not yet gone through the OUT box	Wait until the participant goes through the OUT box. The system resumes normal operation			
		B	The participant is stuck on the zip line	Inspect the route, check if there is a participant in distress. If the participant is evacuated, pass the hook through the OUT box			
		C	Communication is inoperative between the boxes	Check batteries voltage using a voltmeter. Recharge them if below 5.8 volts	15	X	X
				Check correct positioning of antennas. Check connection of cables and terminals on battery, electronic tab and sensors	16 10/11/12	X	X
		D	The OUT system does not react	Check interaction of mechanics on 2 sensors when passing hook or cart with CLiC-iT connector 	6/7	X	X
	Fault indicator lit, locked hook or masked bracket The IN box failed to unlock <i>C-PASS is blocked and prevents from accessing zip line</i>	E	External obstruction of the mechanism during its unlocking	Participants must leave their hook outside the box while waiting or do not handle the bracket by hand on the CLiC-iT system. Carry out a RESET on the IN box	29	X	
		F	Internal obstruction of the mechanism during its unlocking	Check the movements of the hook and the latch, the placement of the springs, the presence of foreign objects. Carry out a RESET on the IN box	3/4/8	X	
		G	Battery is too low to unlock the system	Open housing, carry out a RESET and observe the movement of the actuator. If it does not complete its push/return cycle : charge the battery	30	X	
		H	Failure, loosening, incorrect tilt of the actuator	Contact Clic-it 	9/31	X	
	Fault indicator lit, locked hook or bracket in available position The IN box unlocked correctly, the electronics did not receive the information	I	The deactivating pin is engaged in the mechanism	Remove the pin to release the mechanism Carry out a RESET on the IN box	23	X	
		J	Failure, loosening, incorrect position of the captors	Check the interaction of the mechanics on the 2 sensors during the locking and the unlocking 	6/7	X	X
		K	The latch does not lock the hook	Check the presence of the springs on the latch and its correct movement. Check that the electrical harnesses do not disrupt its movement	8/14	X	
	Low battery indicator lit The box detects a low voltage on the battery <i>The system remains functional for one day</i>	L	The battery needs charging	Charge the battery	15	X	X
	No unlocking IN box The box locked well on the 1st pass, no reaction after passing through the OUT, no flashing LED after 5min	M	Electrical connection fault	Check on the 2 boxes the connection of : - the terminals on the batteries - Molex connectors on electronic tabs	11/32	X	X
		N	Discharged or defective battery, unable to activate low battery indicator	Charge the battery, in case of a loss of autonomy in 1 day : replace battery	15	X	X
	The bracket does not return to its original position on C-PASS CLiC-iT IN or OUT	O	Box tilt defect	Adjust or increase the tilt of the box by adjusting the straps	33	X	X
		P	Rolling disruption of the bracket, foreign object in the slider rail (green waste, bugs)	Clean the track of the slider rail with a cloth without any impurity or humidity	34	X	X
		Q	Adjustment defect of the bracket which has too much gap, friction of the bracket on the rear tube, and/or contact of the ergo on the hook (empty bracket)	Adjustment of the gap of the bracket to be corrected : contact CLiC-iT 	27	X	X
		R	Detection flap remains stuck in tilted position, despite the removal of the CLiC-iT connector	Check the condition of the detection flap. Check if the bracket does not have too much gap. Clean and lubricate the axle flap with silicone lubricant	35	X	X
	Presence of several participants on the zipline	S	Possible case after a RESET without supervision	Exit all persons through the OUT box, then wait 30s after unlocking before allowing access to IN box	36	X	
		T	<i>C-PASS CLiC-iT only : Possibility to bypass the IN box</i>	Analyze the installation of the IN box, checking that it is not possible to bypass the box because the C-ZAM ring is too close.	17	X	
		U	Locking defect of the IN box	Refer to error codes i and K			

Tableau de suivi des défauts / Fault tracking table

N° INDIVIDUEL D'IDENTIFICATION DU PRODUIT : INDIVIDUAL IDENTIFICATION NUMBER OF THE PRODUCT :				
Date	Opérateur / Operator	N° symptôme Symptom n°	Code défaut Error code	Action corrective réalisée Corrective action taken



1. Description du produit / Description of the product

Télécommande C-PASS ZiP // C-PASS ZiP remote control

Référence / Reference : DAS503



Batterie Lithium + chargeur
Lithium battery + charger



Interrupteur ON/OFF
ON/OFF switch



Buzzer

LED d'état / Status LED
Bouton d'appairage
Pairing button

Bouton d'activation
Activation button



Prise recharge
Charging socket

Portée / Transmission range : 500m

Cet appareil est conforme à la partie 15 des règles de la FCC. Le fonctionnement est soumis aux deux conditions suivantes :

1. Cet appareil ne doit pas provoquer d'interférences nuisibles
2. Cet appareil doit accepter toute interférence reçue, y compris les interférences susceptibles de provoquer un fonctionnement indésirable.

Contient FCC ID : T9JRN2903 / Contient IC : 6514A-RN2903 / CAN ICES-003 (A) ou CAN ICES-003 (B) / NMB-003(A) ou NMB-003 (B)



This device complies with part 15 of the FCC Rules. Operation is subject to the following two conditions :

1. This device may not cause harmful interference
2. This device must accept any interference received, including interference that may cause undesired operation.

Contains FCC ID : T9JRN2903 / Contains IC : 6514A-RN2903 / CAN ICES-003 (A) ou CAN ICES-003 (B) / NMB-003(A) ou NMB-003 (B)

2. Appairage de la télécommande à un système C-PASS ZiP

Pairing the remote control to a C-PASS ZiP system

Dans le cas d'une commande simultanée, votre télécommande C-PILOT est appairée à votre système C-PASS en usine. L'ensemble est prêt à l'emploi. -> **3. Utilisation**

In the case of simultaneous control, your C-PILOT remote control is paired with your C-PASS system at the factory. The system is ready for use -> **3. Use**

Dans le cas d'une commande ultérieure, la télécommande C-PILOT doit être appairée à votre système déjà en place, veuillez suivre la procédure -> **2.1 Appairage de la télécommande [...]**. Contactez le service commercial CLiC-iT pour vérifier que votre système C-PASS est compatible et obtenir de l'assistance.

In case of a subsequent order, the C-PILOT remote control must be paired with your existing system, please follow the procedure -> **2.1 Pairing the remote control [...]**. Contact the CLiC-iT sales department to verify that your C-PASS system is compatible and to get assistance.

Allumer la télécommande à l'aide de l'interrupteur sur le côté droit. La télécommande possède une double fonction : supervision et déverrouillage à distance. / Turn on the remote control using the switch on the right side. The remote control has a double function: supervision and remote unlocking.

3.1 Supervision / Supervision

La télécommande vous informe de l'état du boîtier IN auquel elle est appairée :

LED éteinte : fonctionnement normal, pas d'alerte

LED clignotante : une personne s'est engagée sur la tyrolienne depuis plus de 5min, mais n'est toujours pas passée dans le boîtier OUT

LED allumée fixe + signal sonore : Le boîtier IN n'a pas réussi à se déverrouiller, l'accès à la tyrolienne est bloqué et nécessite une intervention

The remote control informs you of the status of the IN box to which it is paired :

LED off : normal operation, no alert

Blinking LED : Someone has been on the zipline for more than 5min, but still hasn't gone through the OUT box

LED on fixed + sound signal : The IN box has failed to unlock, access to the zipline is blocked and requires intervention

3.2 Déverrouillage à distance / Remote unlocking

En cas de besoin, après une intervention ou pour faire passer deux personnes en même temps, il est possible de déverrouiller le boîtier IN.

Appuyer sur les deux boutons jaunes simultanément, patienter environ 20 secondes, le temps que le boîtier IN se replace en position initiale de passage.

Attention : Le déverrouillage manuel ajoute un risque de collision si il n'est pas correctement supervisé ! Il est très important de vérifier l'absence de participant sur la tyrolienne lors d'un déverrouillage manuel. Personne ne doit se trouver entre les deux boîtiers lors de cette manipulation. Après un déverrouillage manuel, surveiller le prochain passage complet pour s'assurer que tout est en ordre.

Ne jamais déverrouiller un boîtier à distance à l'aveugle.

If necessary, after an intervention or to pass two people at the same time, it is possible to unlock the IN box. Press the two yellow buttons simultaneously, wait approximately 20 seconds, the time for the IN box to return to its initial passage position.

Warning : Manual unlocking adds a risk of collision if it is not properly supervised ! It is very important to check that there are no participants on the zipline during manual unlocking. No one should be between the two boxes during this operation. After manual unlocking, monitor the next complete passage to ensure that everything is in order. Never unlock a remote box without looking.

3.3 Batterie et recharge / Battery and reloading

Pour recharger la batterie, veuillez utiliser exclusivement le chargeur fourni. Brancher la prise JACK sur le dessus de la télécommande puis brancher le chargeur sur une prise secteur au voltage adapté à au pays d'utilisation du produit. Lorsque le voyant du chargeur est rouge, cela signifie que la batterie est en cours de charge. Lorsque le voyant est vert, la batterie est complètement chargée.

La télécommande peut rester allumée pendant la recharge, elle reste fonctionnelle.

La batterie est conçue pour vous offrir plusieurs jours de supervision.

Pour économiser l'énergie et préserver la durée de vie de la batterie, pensez à éteindre la télécommande en fin de journée, et ne pas laisser le chargeur branché en permanence.

To charge the battery, please use only the supplied charger. Connect the JACK socket on top of the remote control and connect the charger to a mains socket with the appropriate voltage for the country in which the product is to be used. When the charger light is red, it means the battery is charging. When the light is green, the battery is fully charged. The remote control can remain activated while charging, it remains functional. The battery is designed to give you several days of monitoring. To save energy and preserve the life of the battery, remember to turn off the remote control at the end of the day, and do not leave the charger permanently plugged in.

4. Entretien / Maintenance

La télécommande ne doit pas être exposée à l'humidité ou à la pluie. En cas d'intervention sous la pluie, protéger la télécommande dans un sachet plastique. Ne pas utiliser de produit nettoyeur agressif. Essuyer et dépolir la télécommande à l'aide d'un chiffon sec et doux. En cas de longue période sans utilisation, recharger complètement la batterie avant de stocker la télécommande dans un endroit sec et à l'abri du gel. Ne pas démonter la télécommande.

The remote control should not be exposed to moisture or rain. In case of intervention in the rain, protect the remote control in a plastic bag. Do not use aggressive cleaning products. Wipe and dust the remote control with a dry, soft cloth. In the event of a long period of non-use, fully charge the battery before storing the remote control in a dry place protected from frost. Do not disassemble the remote control.

5. Garantie et SAV / Warranty and after-sales services

Ce produit est garanti 2 ans contre tout défaut de fabrication. La garantie ne s'applique pas si il y a :

This product is guaranteed for 2 years against any manufacturing defect. The warranty does not apply in case of :

- Mauvaise utilisation du produit / Misuse of the product
- Mauvais stockage du produit / Improper storage of the product
- Mauvais entretien du produit / Improper maintenance of the product
- Démontage du produit / Product disassembly
- Modification du produit / Product modification
- Non respect des consignes énoncées dans cette notice / Failure to comply with the instructions set out in this user manual
- Revente à un tiers / Resale to a third person

Un défaut de stockage, de manipulation, ou d'utilisation ne pourra engager la responsabilité de la SARL DEHONDT. En cas de problème, ou d'un besoin de support technique, contacter CLiC-iT : A defect in storage, handling or use cannot engage the liability of SARL DEHONDT. In the event of a problem, or a need for technical support, contact CLiC-iT :

5 rue des Terres (Cellule 7) 51420 CERNAY-LES-REIMS - 03.26.47.11.34 - contact@clic-it.eu

6. Informations complémentaires / Additional information

Les changements ou modifications non expressément approuvés par CLiC-iT peuvent annuler le droit de l'utilisateur à faire fonctionner l'équipement.

Cet équipement a été testé et déclaré conforme aux limites imposées aux appareils numériques de classe A, conformément à la partie 15 des règles de la FCC. Ces limites sont conçues pour fournir une protection raisonnable contre les interférences nuisibles lorsque l'équipement est utilisé dans un environnement commercial. Cet équipement génère, utilise et peut émettre des fréquences radio et, s'il n'est pas installé et utilisé conformément au manuel d'utilisation, peut causer des interférences nuisibles aux communications radio. L'utilisation de cet équipement dans une zone résidentielle est susceptible de provoquer des interférences nuisibles, auquel cas l'utilisateur devra corriger les interférences à ses propres frais.

L'émetteur/récepteur exempt de licence contenu dans le présent appareil est conforme aux CNR d'Innovation, Sciences et Développement Économique Canada applicables aux appareils radio exempts de licence. L'exploitation est autorisée aux conditions suivantes :

1. L'appareil ne doit pas produire de brouillage
2. L'appareil doit accepter tout brouillage radioélectrique subi, même si le brouillage est susceptible d'en compromettre le fonctionnement.

Changes or modifications not expressly approved by CLiC-iT could void the user's authority to operate the equipment.

This equipment has been tested and found to comply with the limits for a Class A digital device, pursuant to part 15 of the FCC Rules. These limits are designed to provide reasonable protection against harmful interference when the equipment is operated in a commercial environment. This equipment generates, uses, and can radiate radio frequency energy and, if not installed and used in accordance with the instruction manual, may cause harmful interference to radio communications. Operation of this equipment in a residential area is likely to cause harmful interference in which case the user will be required to correct the interference at his own expense.

This device contains licence-exempt transmitter(s)/receiver(s) that comply with Innovation, Science and Economic Development Canada's licence-exempt RSS(s). Operation is subject to the following two conditions:

1. This device may not cause interference;
2. This device must accept any interference, including interference that may cause undesired operation of the device.

Fiche de renseignement du personnel habilité et formé à l'utilisation du système C-PASS ZiP : Information sheet for company staff authorized and trained to use the C-PASS ZiP system :

N° INDIVIDUEL D'IDENTIFICATION DU PRODUIT : <i>INDIVIDUAL IDENTIFICATION NUMBER OF THE PRODUCT :</i>	
NOM DU PARC <i>NAME OF THE PARK</i>	COORDONNÉES DE LA PERSONNE COMPÉTENTE <i>FULL CONTACT DETAILS OF THE QUALIFIED PERSON</i>
	Nom & Prénom / <i>Surname & Name</i> : Tel : Email :
	Nom & Prénom / <i>Surname & Name</i> : Tel : Email :
	Nom & Prénom / <i>Surname & Name</i> : Tel : Email :

J'atteste avoir lu et compris la notice d'utilisation ci-dessus dans son intégralité
I acknowledge that I have read and understood the above instructions for use in its entirety

Date, signature(s) :

A remplir et communiquer au fabricant par mail ou courrier postal :

To be filled in and sent to the manufacturer by email or postal mail :

CLiC-iT // DEHONDT SARL

5 rue des Terres (Cellule 7) 51420 CERNAY-LES-REIMS - FRANCE

03.26.47.11.34 // contact@clic-it.eu